



By appointment to The Royal Danish Court

morsø

since 1853

INDOOR COLLECTION
BYGGEMARKED



Morsø 6100

ET VALG FOR LIVET.

Lige fra de tidligste år har udvikling og innovation været en afgørende drivkraft for os på Morsø Jernstøberi. Netop derfor har adskillige epokegørende produkter og principper set dagens lys her på den smukke ø i Limfjorden. I samarbejde med andre jernstøberier skabte Morsø for eksempel konvektionsprincipper, der, på tærsklen til det nye århundrede, satte helt nye normer for hvor effektivt, og ikke mindst, hvor behageligt, man kunne opvarme sin bolig med en kakkelovn. Da centralvarmen i 1950'erne begyndte at udkonkurrere kakkelovnen, lancerede Morsø den åbne pejseovn og skabte dermed en helt ny måde at sprede varme og hygge i de danske hjem. Ligesom vi i de senere år er gået forrest, ved at gøre vores pejse og ovne endnu mere miljøvenlige og bæredygtige.

I mere end 170 år har Morsø skabt omgivelser til minderige øjeblikke af nærhed, tryghed og hygge. Når du om nogle minutter lægger dette magasin fra dig og måske overvejer at investere i en Morsø brændeovn, en Morsø gryde eller udendørs ovn, kan du være sikker på, at du vil komme til at elske den. Måske for lyden, synet og varmen eller måske for den glød af glæde, den år efter år vil sprede i hele huset. Hvad end du vælger – eller vælger at elske – kan du være sikker på, at det er et valg for livet. Velkommen til en verden af varme, hygge og godt håndværk.





DEN VARME FØLELSE AF HJEM.

Heroppe nordpå er et godt og solidt hjem en af de vigtigste ting i livet. Godt forskanset i vores trygge hjem samles vi om det unikke danske begreb Hygge, som så mange gennem tiden har forsøgt at oversætte, i håb om at tage det med sig og genskabe det et andet sted i verden. Det er aldrig rigtig lykkedes, og det er der én eneste – og i virkeligheden, meget simpel årsag til. Ordet hygge kan ikke oversættes, fordi det er et navn. Hygge, er navnet på en tilstand og en atmosfære, der findes i selve essensen af det, vi omgiver os med. Det kan være en duft, en varme, et lys i mørket eller roen i en sagte knitrende lyd. Selv vejret, der så ofte jager os indenfor i ly af vores huse, er en del af alt det, vi kalder Hygge. Hygge er et navn. Et lunt, indbydende og trygt navn. Hygge, er dit hjem.



I Danmark vokser
der årligt 34%
flere træer op end
der fældes.*

I hele Europa
overgår tilvæksten
hugsten med 27%.**

DEN LILLE STI MELLEM TRÆERNE.

Innovation og udvikling mod det bedre, er en naturlig drivkraft i mennesker, som gør os i stand til kæmpe lige så indædt for magelighed, som vi engang gjorde for grundlæggende overlevelse. I en tid hvor klimakrisen, af samme grund, har placeret vores fælles fremtid ved en knudret skillevej, der deler sig i forskellige nuancer af apati og forventning til menneskehedens førnævnte evner, kan man godt komme til at overse de ideer, der i udgangspunktet er så gode, at måden, vi bruger dem på, ikke har ændret sig markant, siden lynet stak ild til det første stykke træ.

Selvom ildens evner sidenhen er blevet replikeret, omformet og iscenesat via andre brændsler, er ild og træ stadig den eneste kombination, som går rent i takt med naturens egen dans med forbrug og fornyelse. Modsat kul, olie og gas, indgår brænde i et regnskab, som ikke bare er fri af verdens storpolitiske krumspring, men som ovenikøbet giver overskud på klimakontoen, når der, som i dag, opvokser flere træer i Danmark og Europa, end der fældes. Så et sted på den knudrede skillevej, findes der altså stadig en lille sti mellem træerne, som man roligt kan benytte. Tro det eller ej.

God fornøjelse med årets brændeovns magasin.



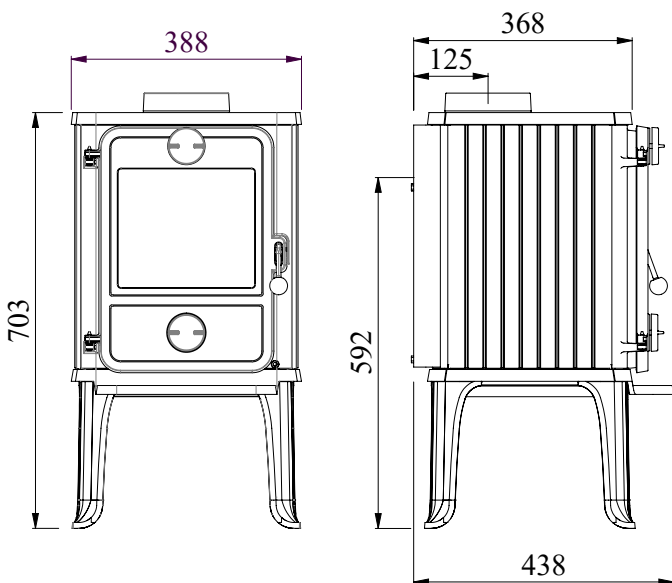
1010

Morsø 1010 er et nyt medlem af den lille klassiske Morsø ovn med de velkendte detaljer og enkel betjening. Det store glasareal sørger naturligvis for den dejlige atmosfære fra spejderbålet, som mange af os husker som noget ganske

særligt. Morsø 1010 er udført helt i det robuste støbejern, der er det bedst tænkelige materiale til brændeovne. Forbrændingsmæssigt lever Morsø 1010 op til de strengeste miljøkrav i Danmark.



Morsø 1010
 Varenr. 64101021-1
 DB. nr. 1923682



EN/N mærket	A⁺
Nominel effekt.....	4,9 kW
Afprøvet skorstenstræk i Pa.....	12
Drifteffekt.....	3-6 kW
Opvarmer.....	45-90 m ²
Røgfølgang top/bag, passer til.....	Ø 120 mm
Vægt.....	67 kg
Brændkammer bredde.....	30 cm

Afstand til brændbart materiale
Afstand fra CE-mærket røgrør skal overholdes.

Bag oven.....	175 mm
Til siden.....	500 mm
Hjørneplacering.....	300 mm

Højde – Højde fra bund til center af røgtud

1010.....	703 mm – 592 mm
-----------	-----------------



Morsø 3116

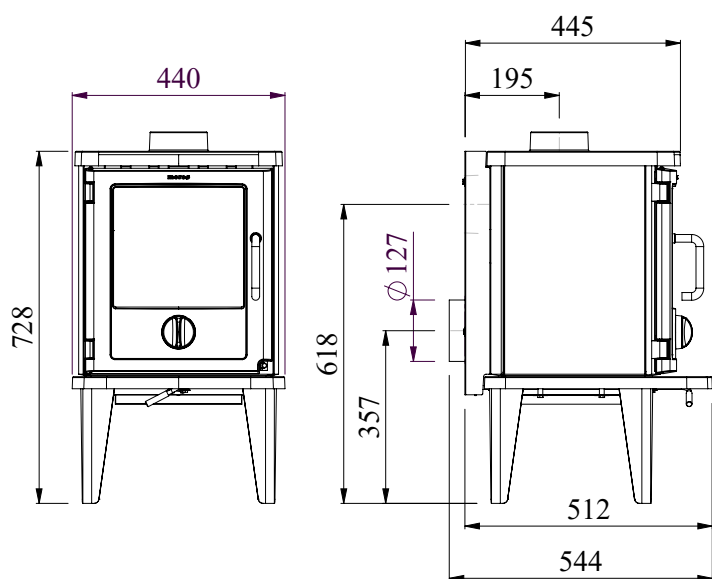
3116

Morsø 3116 er et nyt medlem af Morsø 3100-serien. Den har gennemgået et designmæssigt facelift med et mere stramt udtryk og væsentlig mere glas til det dejlige varme flammebillede. Morsø

3116, der er udført helt i støbejern, er monteret med sideplader med fine næsten nålestribe ribber. Ovnens fremstår med sit nye udtryk elegant og tidløst.



Morsø 3116
Varenr. 64312021
DB. nr. 1923679



EN/N mærket	A⁺
Nominal effekt	5,2 kW
Afprøvet skorstenstræk i Pa	12
Drifteffekt	3-6 kW
Opvarmer	45-90 m ²
Røgafgang top/bag, passer til	Ø 120 mm
Vægt	94,5 kg
Brændkammer bredde	33 cm

Afstand til brændbart materiale.

Afstand fra CE-mærket røgrør skal overholdes.

Bag oven	200 mm
Til siden	600 mm
Hjørneplacering	600 mm

Højde – Højde fra bund til center af røgtud

3116	728 mm – 618 mm
------	-----------------



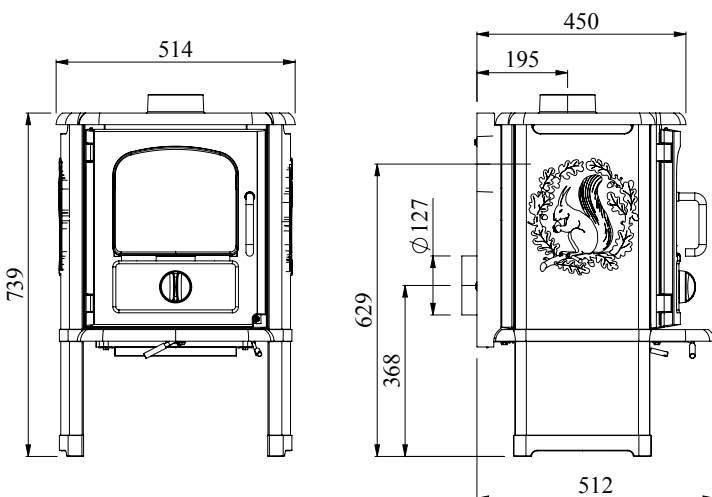
3142

Morsø 3142 – Efter en gennemgribende teknisk opgradering og et designmæssigt løft fremstår ovnen med et nutidigt, elegant udtryk og opfylder alle de nyeste forbrændingsprincipper. Med

Morsø 3142 viderefører Morsø alle de bedste dyder fra den klassiske Morsø brændeovn. Ovnens sider er dekoreret med det velkendte egerm-motiv.



Morsø 3142
Varenr. 64314921
DB. nr. 5157942



EN/N mærket

A+

Nominal effekt	5 kW
Afprøvet skorstenstræk i Pa	12
Drifteffekt	3-6 kW
Opvarmer	45-90 m ²
Rørgang top/bag, passer til	Ø 120 mm
Vægt	109,5 kg
Brændkammer bredde	33 cm

Afstand til brændbart materiale.

Afstand fra CE-mærket røgrør skal overholdes.

Bag oven	50 mm
Til siden	300 mm
Hjørneplacering	100 mm

Højde – Højde fra bund til center af røgtud

3142	739 mm – 629 mm
------	-----------------



Morsø 5660

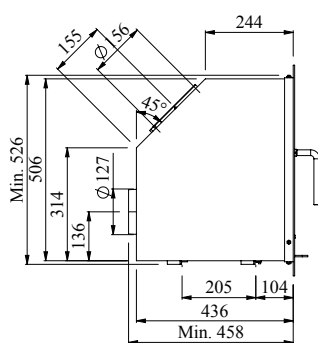
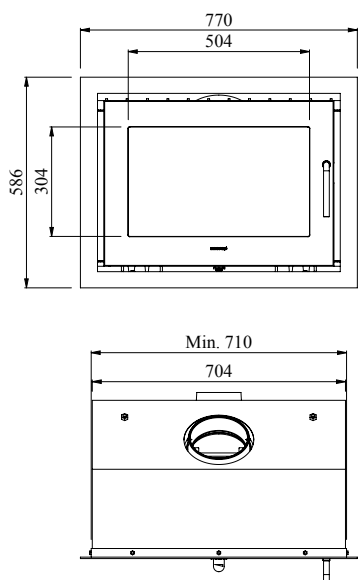
5660

Morsø 5660 indsats er avanceret pejseindsats, som lever fuldstændig op til vores håndværksmæssige traditioner. Designet er stramt, moderne og stilrent, imens støbejernets rå og levende struktur giver indsatsen en rustik

fremtoning. Vores innovative indsats har et avanceret forbrændingssystem med tilførsel af tertiær luft, så ovnen lever op til de strengeste, moderne krav til miljørigtig fyring. Forrammen kan leveres efter specialmål.



Morsø 5660
Varenr. 64566221
DB. nr. 5305935



EN/N mærket	A⁺
Nominal effekt	6,5 kW
Afprøvet skorstenstræk i Pa	12
Drifteffekt	4-8 kW
Opvarmer	60-120 m ²
Røgafgang top/bag, passer til	Ø 150 mm
Vægt	125 kg
Brændkammer bredde	58 cm

Afstand til brændbart materiale.

Afstand fra CE-mærket røgrør skal overholdes.

Bag oven	100 mm
Til siden	400 mm



Morsø 6140

6100-SERIEN

Morsø 6100-serien er formfuldendte og tidløse brændeovne med en imponerende ydeevne. Serien består af fem modeller i støbejern, som med vilje er holdt i et

stramt og stilrent design. Alle dekorerer de stuen diskret og elegant med ovnens karakteristiske ovale design. 6100-serien lever op til de højeste miljøkrav.



Morsø 6140
Varenr. 64610121
DB. nr. 5220079



Morsø 6141
Varenr. 64612121
DB. nr. 1703144



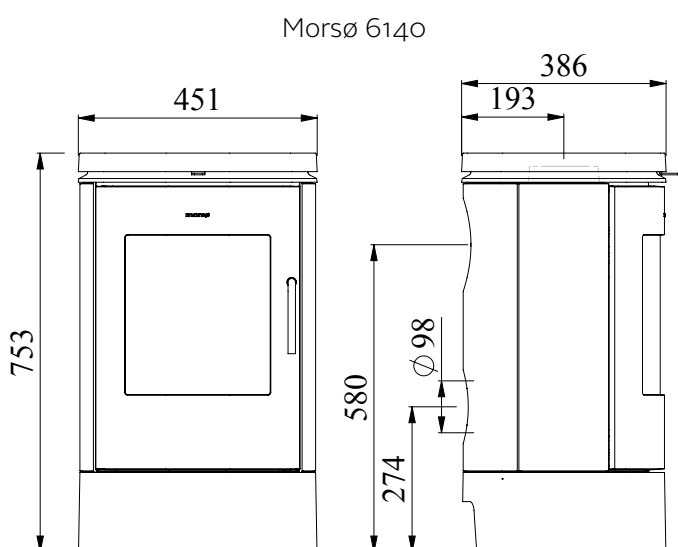
Morsø 6143
Varenr. 64612321
DB. nr. 1877157



Morsø 6148
Varenr. 64610221
DB. nr. 5220087



Morsø 6170
Varenr. 64610721
DB. nr. 5305931



EN/N mærket

A⁺

Nominel effekt	5,8 kW
Afprøvet skorstenstræk i Pa	12
Drifteffekt	3-6 kW
Opvarmer	45-90 m ²
Røgafgang top/bag, passer til	Ø 120 mm
Vægt	102,5 - 116,5 kg
Brændkammer bredde	33 cm

Afstand til brændbart materiale.

Afstand fra CE-mærket røgrør skal overholdes.

Bag oven	50 mm
Til siden	300 mm
Hjørneplacering	100 mm

Højde – Højde fra bund til center af røgtud

6140	753 mm – 580 mm
6141	850 mm – 677 mm
6143	944 mm – 777 mm
6148	950 mm – 777 mm
6170	630 mm – 457 mm





Morsø 8143

8143

Morsø 8143 er udført i et rent og enkelt design, hvor kombinationen af bløde rundinger og enkle detaljer giver ovnen et let og tidløst udtryk. En klassisk smuk

ovn, der med støbejernets rå og levende struktur fremstår rustik og eksklusiv. Ovnens luftindtag styres fra ét enkelt, diskret håndtag.

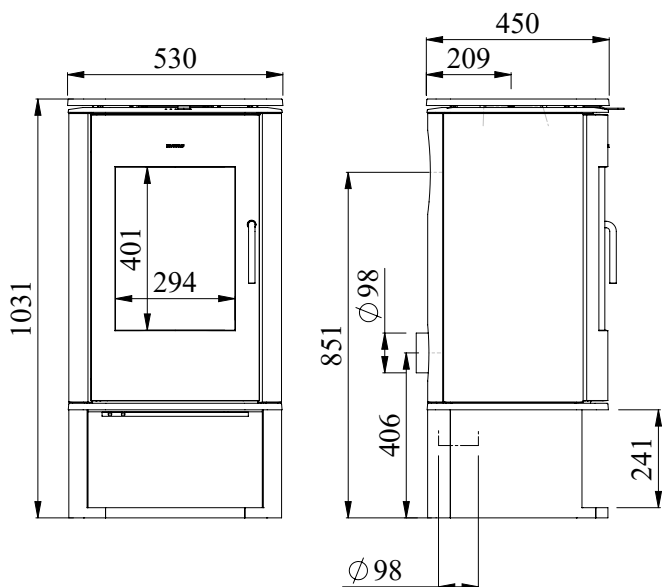


Morsø 8143
Varenr. 64814221
DB. nr. 1703149



Morsø magasinlåge til 8143
Varenr. 54818921
DB. nr. 2138587

Morsø 8143



Se flere tekniske data og bestemmelser på morsoe.com

EN/N mærket	A⁺
Nominal effekt	6,3 kW
Afprøvet skorstenstræk i Pa	12
Drifteffekt	4-8 kW
Opvarmer	60-120 m ²
Røgafgang top/bag, passer til	$\varnothing 150$ mm
Vægt	166,5-215 kg
Brændkammer bredde	35 cm

Afstand til brændbart materiale.

Afstand fra CE-mærket røgrør skal overholdes.

Bag oven	150 mm
Til siden	500 mm
Hjørneplacering	150 mm

Højde – Højde fra bund til center af røgtud

8143	1031 mm – 851 mm
------	------------------

Oven kan monteres med friskluftstilslutning.
Studs/boks kan tikøbes.







MORSØ CURVA PEJSESÆT
Varenr. 62916521



MORSØ CURVA ILDDRAGER
Varenr. 62916421



MORSØ COMPLETE PEJSESÆT
Varenr. 62917121



MORSØ ADRIAN PEJSESÆT
Varenr. 62993300



MORSØ ADRIAN BRÆNDEKURV
Varenr. 62993400



MORSØ ASKE- & OPBEVARINGSSPAND
Varenr. 62905710



MORSØ BRÆNDEBÆRER
Varenr. 62912200



MORSØ BRÆNDESPAND
Varenr. 62900421 H32 x Ø40 cm



MORSØ LOOP PEJSESÆT

Varenr. 62917021



MORSØ ELLIPSE PEJSESÆT

Varenr. 62917421



MORSØ GRILLHANDSKE

Højre varenr. 62900700 / Venstre varenr. 62900800



MORSØ BRÆNDEBOKS

Varenr. 62920521



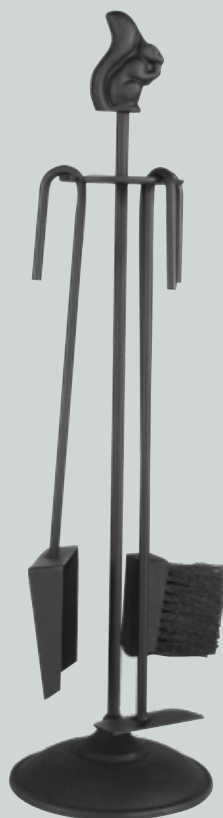
MORSØ GASLIGHTER

Varenr. 62989300



MORSØ RØGGASTERMOMETER

Varenr. 62901200



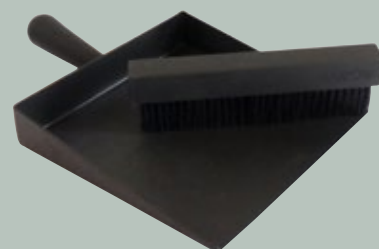
MORSØ CLASSIC PEJSESÆT

Varenr. 62900221



MORSØ FUGTMÅLER

Varenr. 62929900



MORSØ FEJEBAKKE & KOST

Varenr. 62917221



MORSØ TRIVET EGERN

Varenr. 61753301

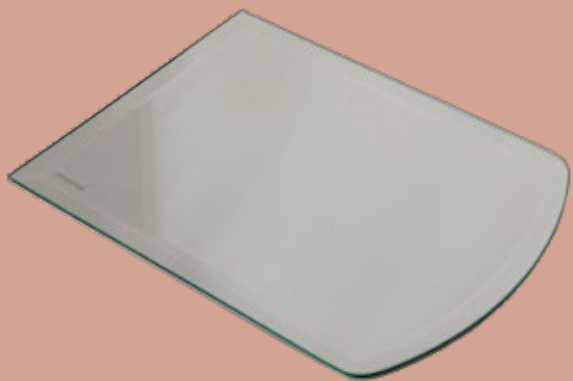


MORSØ VANDFORDAMPER

2,0 L varenr. 61853479 /
4,5 L varenr. 61853079



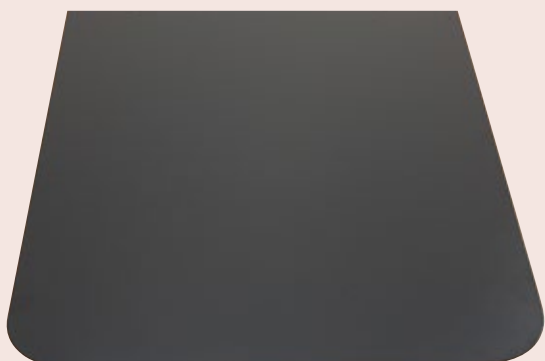
MORSØ MONTERING & VEDLIGEHOLDELSE



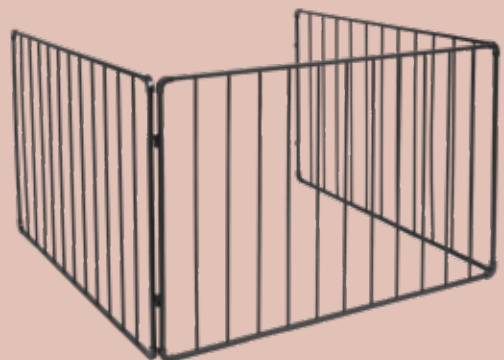
MORSØ GULVPLADER
Glasplader, 6 mm



MORSØ CONFORM PEJSESÆT
Varenr. 62906121

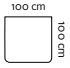
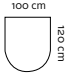

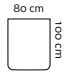
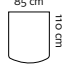
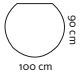
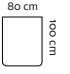







MORSØ GULVPLADER
Stålblader, 2 mm



MORSØ BØRNEGITTER
Varenr. 62906821

GULVPLADER

	TYPE	MORSØ NR.	DB NR.
	GLASPLADE, 6 MM M/LOGO		
	Kvadrat, 100 x 100 cm	62928100	1784407
	Halvcirkel, 100 x 120 cm	62928200	1815242
	Dråbeformet, 110 x 130 cm	62928300	1784413
	GLASPLADE, 6 MM U/LOGO		
	Rektangel, 80 x 100 cm	62929100	1647865
	Buet forkant, 85 x 110 cm	62929200	1647864
	Cirkel med lige bagkant, 100 x 90 cm	62929300	1647863
	TILBEHØR TIL GLASPLADE		
	Silikonebånd til glasplader, 4,5 meter	79601700	1817594
	SORT STÅLPLADE, 2 MM		
	Rektangel, 80 x 100 cm	62901321	5863821
	Kvadrat, 100 x 100 cm	62901421	5863822
	Halvcirkel, 100 x 120 cm	62901521	5863823
	Dråbeformet, 110 x 130 cm	62901621	5863824
	Buet forkant, 85 x 100 cm	62911721	1561116
	Cirkel med lige bagkant, 90 x 100 cm	62917821	5304403



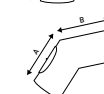
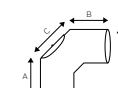
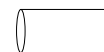
VEDLIGHOLDELSE

TYPE	MORSØ NR.	DB NR.
Senotherm 1/4 liter dåse - Original Morsø sort	62901900	5863827
Senotherm maling, 400 ml. spray – Original Morsø sort - til originale Morsø ovne - (tidligere kaldet koks)	62902300	5863831
Glasrens – miljøvenlig, 250 ml	62902600	5863833
Foam Cleaner, 500 ml	62902601	22971027
Ovnsvæрте – 250 ml. flydende	62902400	5863832
Pejsemørtel – 3 kg	62902700	5863836
Ovnkit – 350 g, tube	62902500	5863835
Ovnkit – 600 g, patron	62906700	5938531
Keramisk lim i tube – 30 g (ks. á 12 stk.)	62903900	5863846
Silicone i tube - 50 ml	62905900	1640720
Pakningssnor, rund Ø 5 mm, 2 meter	62903000	5863837
Pakningssnor, rund Ø 8 mm, 2 meter	62903100	5863838
Pakningssnor, r und Ø 10 mm, 2 meter	62903200	5863839
Pakningssnor, flad 2 x 25 mm, 2 meter	62903700	5863844
Pakningssnor, flad 2 x 10 mm, 2 meter	62903600	5863843
Pakningssæt til glas, 2 meter	62903800	5863845
Pakn. sæt til Morsø låger, inkl. lim (Ø 8 mm, 2,5 m)	62904300	8381196
Pakn. sæt til Morsø låger, inkl. silikone (Ø 8 mm, 3,0 m)	62905910	1685607
15 mm vermiculiteplader 100 x 33 cm VIP 11	62909600	5952404
20 mm vermiculiteplader 100 x 33 cm VIP 11	62909700	5952405
25 mm vermiculiteplader 100 x 33 cm VIP 11	62909800	5952406
30 mm vermiculiteplader 100 x 33 cm VIP 11	62909900	5952407



RØR

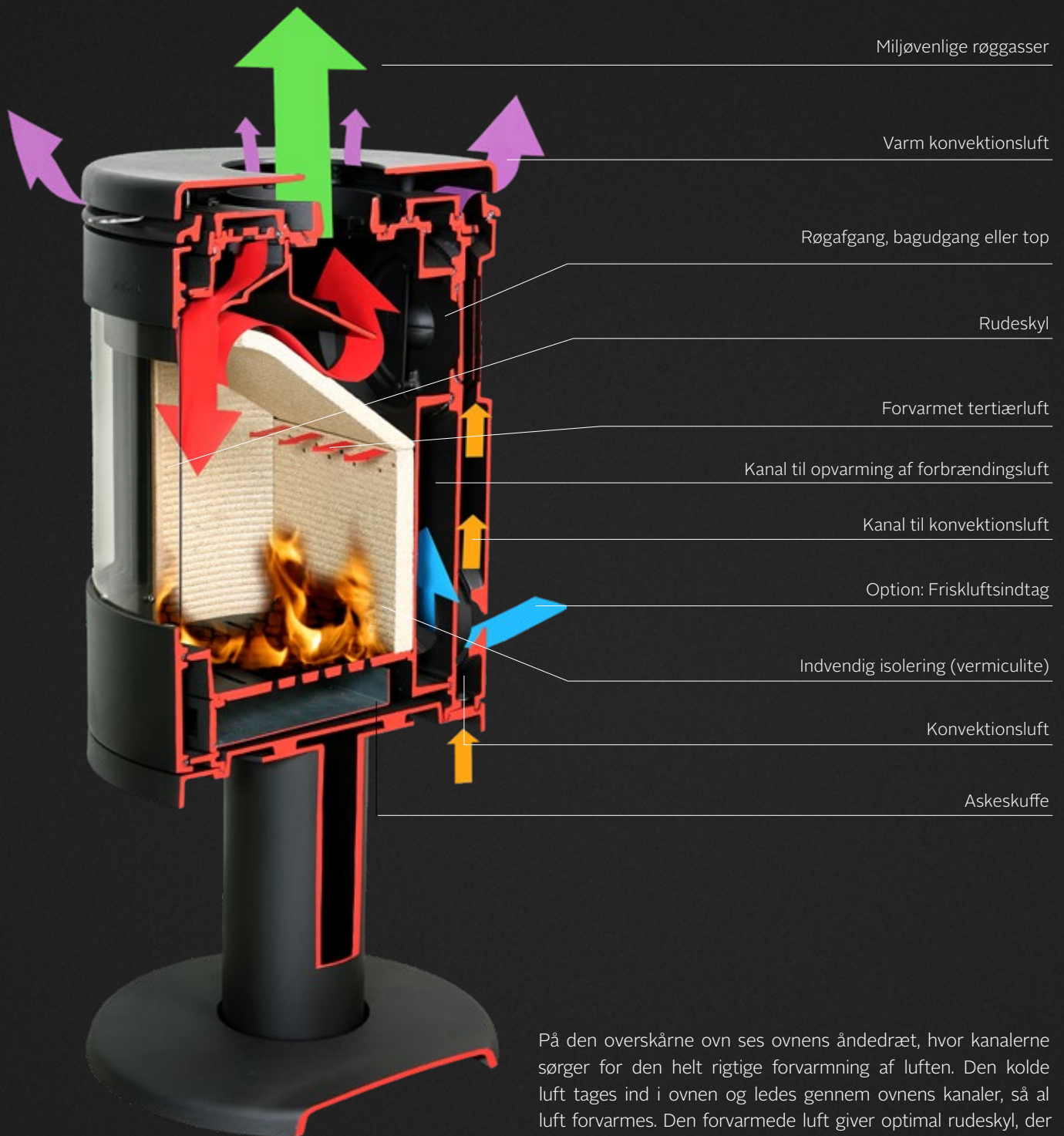
TYPE		MORSØ NR.	DB NR.
2 MM PLADEJERN Ø 120 MM i SORT			
Lige rør – 25 cm, sort	sort	62122021	2035381
Lige rør – 50 cm	sort	62122121	2035382
Lige rør – 75 cm	sort	62122221	2035384
Lige rør – 100 cm	sort	62122321	2035385
Vinkel rør – 90° A: 150 x B: 90 x C: 165 mm	sort	62122521	2035388
Vinkel rør – 45° A: 185 x B: 200 mm	sort	62122421	2035386
Murbøsning – 150 mm	sort	62122621	2035390
Murbøsning – 300 mm	sort	62122721	2035391
Murbøsning – til udvendig hjørne	sort	62122921	2035395
Murbøsning – til indvendig hjørne	sort	62123021	2035396
Helknæ – 90° A: 635 x B: 435 mm,	sort	62122821	2035392
Pynte- og afdækningsring Inv. Ø 128 mm, udv. Ø 205 mm	sort	62901721	5863825



RØR

TYPE		MORSØ NR.	DB NR.	
2 MM PLADEJERN Ø 150 MM I SORT				
Lige rør – 25 cm	sort	62152021	2035398	
Lige rør – 50 cm	sort	62152121	2035400	
Lige rør – 75 cm	sort	62152221	2035401	
Lige rør – 100 cm	sort	62152321	2035402	
Vinkel rør – 90° A: 160 x B: 100 x C: 190 mm	sort	62152521	2035405	
Helknæ – 90° Incl. pyntering og murbøsning. A: 635 x B: 435 mm	sort	62152621	2035406	
Vinkel rør – 45° A: 190 x B: 210 mm	sort	62152421	2035403	
Murbøsning – 150 mm	sort	62152721	2035407	
Murbøsning – 300 mm	sort	62152821	2035409	
Murbøsning – til udvendig hjørne	sort	62152921	2035410	
Murbøsning – til indvendig hjørne	sort	62153021	2035411	
Pynte- og afdækningsring Inv. Ø 158 mm, udv.: Ø 240 mm	sort	62901821	5863826	
FLEXRØR Ø 150 MM				
Røgrør – 100 cm – f.eks. til pejseindsatser		62151321	5027351	

OPTIMAL FORBRÆNDING



På den overskårne ovn ses ovnens åndedræt, hvor kanalerne sørger for den helt rigtige forvarmning af luften. Den kolde luft tages ind i ovnen og ledes gennem ovnens kanaler, så al luft forvarmes. Den forvarmede luft giver optimal rudeskyl, der betyder, at glasset holdes rent og fri for sod.

I toppen af flammerne tilføres også denne forvarmede luft, som her kaldes tertiærluft. Den tertiære luft sørger for automatisk forbrænding, således gasserne i træet antændes.



Vi brænder for optimal forbrænding. En af vores vigtigste kompetencer er at fremstille miljørigtige brændeovne, remstille mere miljørigtige brændeovne, og vi betegner gerne os selv som eksperter i forbrændingsteknik.

I 1853 forlod den unge N. A. Christensen sit arbejde som bogholder for at begynde et eventyr om et jernstøberi - et eventyr, der startede i en fabriksbygning i Nykøbing Mors. Trods hård konkurrence fra støberier i de større byer, skulle den dengang lille håndfuld smede, drejere og snedkere skabe et ikon, der kom til at række langt ud over den nordjyske by, det blev skabt i. Et ikon, skabt gennem innovation, bygget på design, kvalitet og godt håndværk, og som derfor altid vil stå trygt og godt i de danske hjem og ude i verden. Et ikon vi alle sammen kender som Morsø.



morsoe.com  [morsoemoments](https://www.instagram.com/morsoemoments)