



By appointment to The Royal Danish Court

morsø

since 1853



INDOOR COLLECTION DK 2023/24



I Danmark vokser
der årligt 34%
flere træer op end
der fældes.*

I hele Europa
overgår tilvæksten
hugsten
med 27%.**

DEN LILLE STI MELLEM TRÆERNE.

Innovation og udvikling mod det bedre, er en naturlig drivkraft i mennesker, som gør os i stand til kæmpe lige så indædt for magelighed, som vi engang gjorde for grundlæggende overlevelse. I en tid hvor klimakrisen, af samme grund, har placeret vores fælles fremtid ved en knudret skillevej, der deler sig i forskellige nuancer af apati og forventning til menneskehedens førnævnte evner, kan man godt komme til at overse de ideer, der i udgangspunktet er så gode, at måden, vi bruger dem på, ikke har ændret sig markant, siden lynet stak ild til det første stykke træ.

Selvom ildens evner sidenhen er blevet replikeret, omformet og iscenesat via andre brændsler, er ild og træ stadig den eneste kombination, som går rent i takt med naturens egen dans med forbrug og fornyelse. Modsat kul, olie og gas, indgår brænde i et regnskab, som ikke bare er fri af verdens storpolitiske krumspring, men som ovenikøbet giver overskud på klimakontoen, når der, som i dag, opvokser flere træer i Danmark og Europa, end der fældes. Så et sted på den knudrede skillevej, findes der altså stadig en lille sti mellem træerne, som man roligt kan benytte. Tro det eller ej.

God fornøjelse med årets brændeovns magasin.

6800-SERIEN





DEN VARME FØLELSE AF HJEM.

Heroppe nordpå er et godt og solidt hjem en af de vigtigste ting i livet. Godt forskanset i vores trygge hjem samles vi om det unikke danske begreb Hygge, som så mange gennem tiden har forsøgt at oversætte, i håb om at tage det med sig og genskabe det et andet sted i verden. Det er aldrig rigtig lykkedes, og det er der én eneste – og i virkeligheden, meget simpel årsag til. Ordet hygge kan ikke oversættes, fordi det er et navn. Hygge, er navnet på en tilstand og en atmosfære, der findes i selve essensen af det, vi omgiver os med. Det kan være en duft, en varme, et lys i mørket eller roen i en sagte knitrende lyd. Selv vejret, der så ofte jager os indenfor i ly af vores huse, er en del af alt det, vi kalder Hygge. Hygge er et navn. Et lunt, indbydende og trygt navn. Hygge, er dit hjem.



Morsø 2B Classic



2B-SERIEN



RUNDET AF TIDEN.

7900-SERIEN







1400-SERIEN





ÆGTE VARME
KOMMER INDEFRA.



Morsø 1126

1126

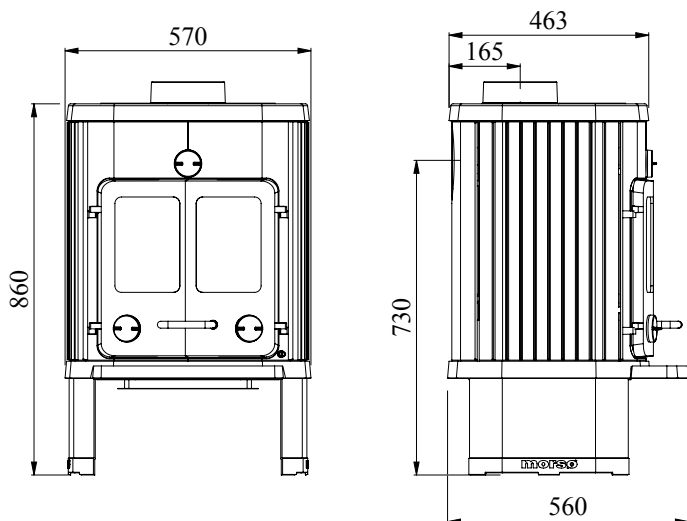
Morsø 1126 - en af Morsø's mest elskede brændeovne, som er en videreudvikling af Morsø 1124. Morsø 1126 er stadig en meget attraktiv ovn - selv et kvart århundrede efter lanceringen.

Dette skyldes ikke mindst det unikke design og den store ydeevne. Ovn er en stor og effektiv konvektionsbrændeovn, som uden problemer kan opvarme 135 m².



Morsø 1126
Varenr.
64260621

Morsø 1126



EN/N mærket

A⁺

Nominal effekt	7,8 kW
Afprøvet skorstenstræk i Pa	12
Drifteffekt	4-9 kW
Opvarmer	60-135 m ²
Røgafgang top/bag, passer til	Ø 150 mm
Vægt	140 kg
Brændkammer bredde	39 cm

Afstand til brændbart materiale

Bag oven	150 mm
Til siden	400 mm
Hjørneplacering	150 mm

Vær opmærksom på røgrørets afstand til brændbart materiale iht. dets CE-godkendelse.



Morsø 1442

1400-SERIEN

Morsø 1400-serien er indbegrebet af en charmerende brændeovn, der har været hjertet i mange hjem gennem generationer. Forbrændingsteknikken i denne klassiske ovnserie er fortløbende optimeret. Serien er Svanemærket og lever derfor

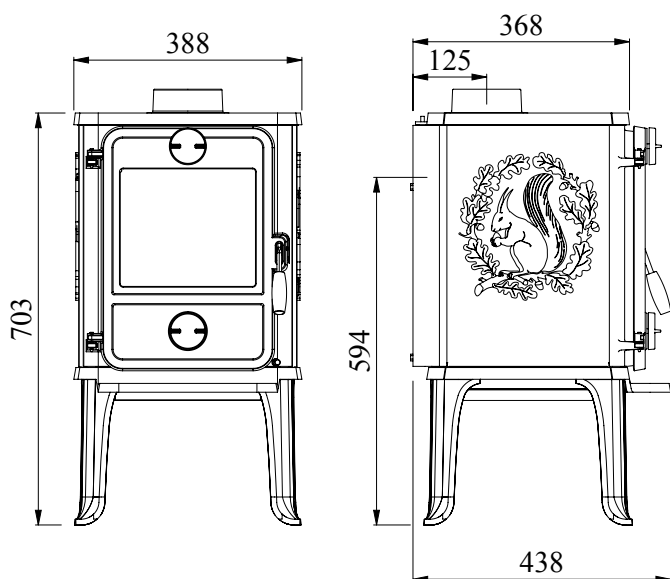
op til selv de strengeste miljøkrav. Ovnene er forsynet med glaslåge, der giver et fint indkik til flammerne. Morsøs ikoniske kendetegn - egernet - træder tydeligt og dekorativt frem på både stråleovnen Morsø 1412 og konvektionsovnen Morsø 1442.



Morsø 1412
Varenr.
64141921



Morsø 1442
Varenr.
64145421



EN/N mærket

A*

Nominal effekt	5 kW
Afprøvet skorstenstræk i Pa	12
Drifteffekt	2,5-5 kW
Opvarmer	35-75 m ²
Røgafgang top/bag, passer til	Ø 120 mm
Vægt 1412 - 1442	70-80 kg
Brændkammer bredde	31 cm

Afstand til brændbart materiale

Bag ovn	100 mm
Til siden 1412	600 mm
Til siden 1442	300 mm
Hjørneplacering 1412	600 mm
Hjørneplacering 1442	200 mm

Vær opmærksom på røgrørets afstand til brændbart materiale iht. dets CE-godkendelse.

Højde – Højde fra bund til center af røgtud

1412	703 mm – 594 mm
1442	715 mm – 606 mm

Ovnbredde

1412	388 mm
1442	435 mm



Morsø 2140

2140

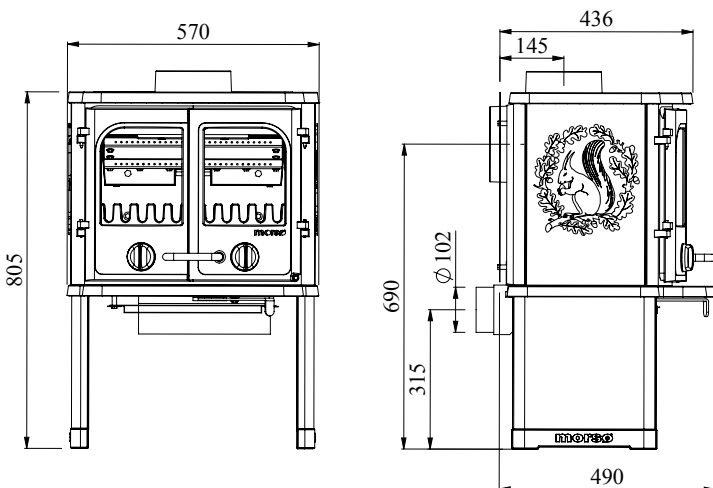
Morsø 2140 - Nostalgisk udtryk, der gløder af engelsk charme. Støbejernsoven, er meget rummelig og virksom - en kraftfuld konvektionsovn, der er en gedigen repræsentant for den stolte Morsø-arv. Morsø 2140 har et ekstra bredt

brændkammer, så man kan anvende lange brændestykker. Samtidig giver lågernes bredde mulighed for store glastruder, så man kan nyde synet af langsom, buldrende ild. Egern-motiv på siderne.



Morsø 2140
Varenr.
64214021

Morsø 2140



EN/N mærket

A

Nominal effekt.....	6 kW
Afprøvet skorstenstræk i Pa.....	12
Drifteffekt.....	3-7 kW
Opvarmer.....	45-105 m ²
Røgafgang top/bag, passer til.....	Ø 150 mm
Vægt.....	120 kg
Brændkammer bredde.....	42 cm

Afstand til brændbart materiale

Bag oven.....	150 mm
Til siden.....	400 mm
Hjørneplacering.....	100 mm

Vær opmærksom på røgrørets afstand til brændbart materiale iht. dets CE-godkendelse.

Friskluftstilslutning kræver tilkøb af friskluftsstuds.



2B-SERIEN

Morsø 2B Classic er skabt i begyndelsen af 1930'erne. Denne imponerende stråleovn er rig på Morsøs velkendte ornamentik med egern og egeløv. Dengang, som i dag, er **2B Classic** meget efterspurgt, og med sit næsten statelige udseende passer brændeovnen perfekt til patricier- og herregårdsstil. Ovnens udmærker sig ved at have et brændkammer, der kan tage ekstra lange bræn-

destykker på helt op til 45 cm. 2B Classic er fuldstændigt opdateret på forbrændingsteknologien, og den kan derfor leve op til nutidens skrappe miljøkrav. **Morsø 2B Standard**, der blev kaldt "Skovovn", er relanceret og næsten identisk med den oprindelige udgave fra 30'erne. Dog kommer den nyeste version med glaslåge og ny, forbedret forbrændingsteknik.



Morsø 2B Standard
Varenr.
64209821

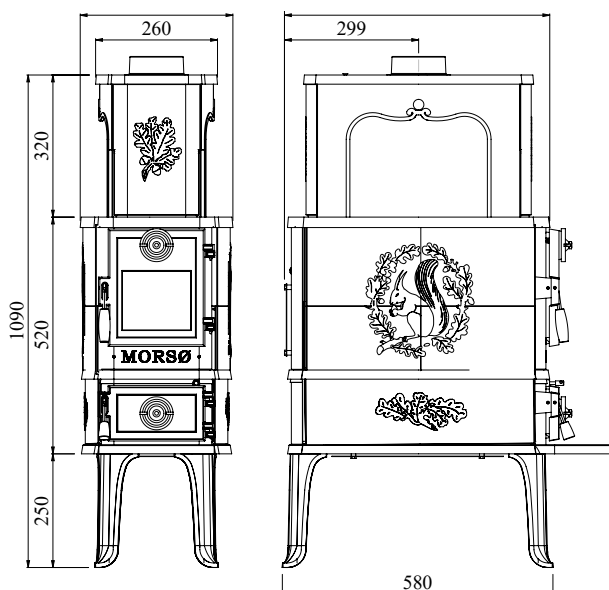


Morsø 2B Classic
Varenr.
64209421



Morsø 2B Classic

2B Classic 2B Standard



Højde 2B Standard 708 mm

EN/N mærket	A*	C
Nominal effekt	8 kW	5 kW
Afprøvet skorstenstræk i Pa	12	12
Drifteffekt	5-9 kW	3-6 kW
Opvarmer	75-135 m ²	45-90 m ²
Røgafgang top/bag, passer til	Ø 120 mm	Ø 120 mm
Vægt	125 kg	76 kg
Brændkammer dybde	50 cm	50 cm

Afstand til brændbart materiale

Bag oven	400 mm	400 mm
Til siden	850 mm	850 mm
Hjørneplacering	850 mm	850 mm

Vær opmærksom på røgrørets afstand til brændbart materiale iht. dets CE-godkendelse.

Morsø 6843



6800-SERIEN

Morsø 6800-serien er Morsøs fine ellipse brændeovn i støbejern med afrundet elegant top, der fremhæver den organiske form. Det smukke rustikke støbejern klæder og glæder i ethvert hjem. Dybt

i ovnens "hjerte" ser du det velkendte egeren – der med hjælp fra flammerne vil bringe varme og glæde. Dørgrebet forbliver køligt under brug og gemmer på en elegant løsning med selvlukkende dør.



Morsø 6840
Varenr.
64680921



Morsø 6843
Varenr.
64680021

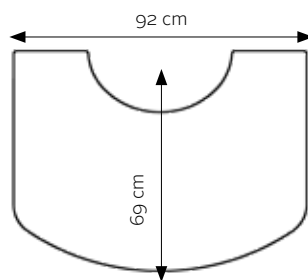


Morsø 6848
Varenr.
64680121



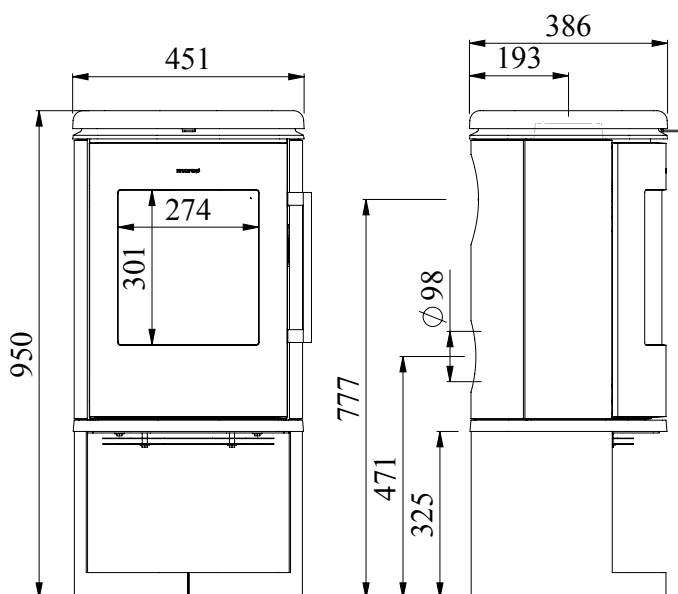
Morsø 6870
Varenr.
64680221

SPECIAL GLAS GULVPLADE TIL 6843



MORSØ DESIGN GULVPLADE TIL 6843
Varenr. 62928600

Morsø 6843



EN/N mærket

A⁺

Nominel effekt.....	5,9 kW
Afprøvet skorstenstræk i Pa.....	12
Drifteffekt.....	3-6 kW
Opvarmer.....	45-90 m ²
Rødgang top/bag, passer til.....	Ø 120 mm
Vægt.....	120 kg
Brændkammer bredde.....	33 cm

Afstand til brændbart materiale

Bag ovn.....	50 mm
Til siden.....	300 mm
Hjørneplacering.....	100 mm

Vær opmærksom på røgrørets afstand til brændbart materiale iht. dets CE-godkendelse.

Højde – Højde fra bund til center af røgtud

6840.....	753 mm – 580 mm
6843.....	950 mm – 777 mm
6848.....	950 mm – 777 mm
6870.....	630 mm – 457 mm

Ovnen er monteret til friskluftstilslutning bagud.

Udvendig Ø98 mm.

Monteringsæt til friskluftstilslutning i bund kan tilkøbes.







Morsø 7370



7300-SERIEN

Morsø 7300 er en fleksibel serie med rige muligheder for at indpasse brændeovnen direkte til rummets stil, der elegant glider sammen med brændeovnens sorte look.



Morsø 7340
Varenr.
Ovn: 54730121
Sokkel: 54744021



Morsø 7343
Varenr.
Ovn: 54730121
Sokkel: 54746621



Morsø 7343
Varenr.
Magasinlåde:
54748921



Morsø 7349
Varenr.
Ovn: 54730121
Sokkel: 54747121

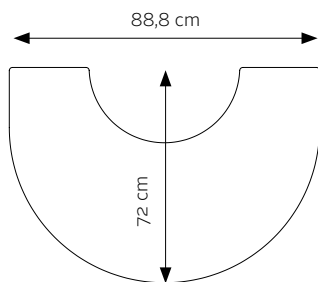


Morsø 7370
Varenr.
Ovn: 54730121
Beslag: 54749021

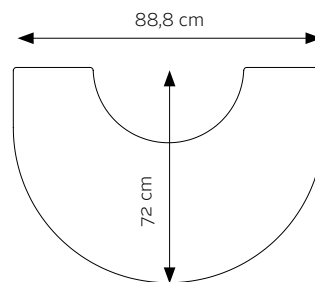


Morsø 7393
Varenr.
Ovn: 54730121
Sokkel: 54746821

SPECIAL GLAS GULVPLADER TIL 7300 SERIEN

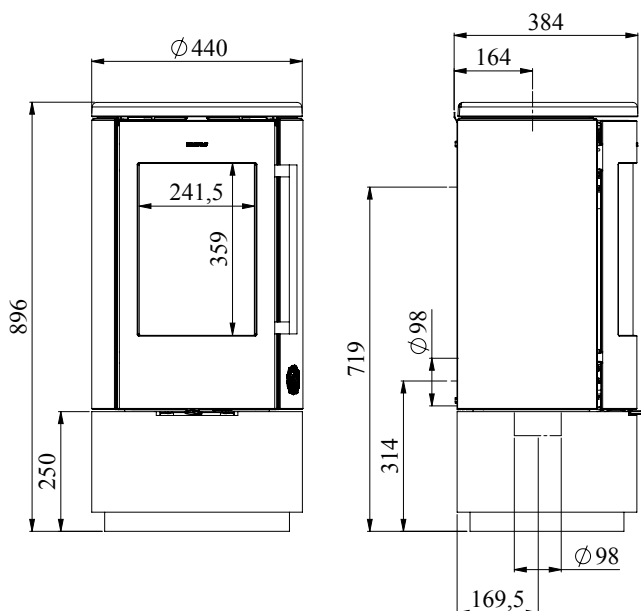


MORSØ DESIGN GULVPLADE TIL 7300
(PASSER IKKE TIL 7349)
Varenr. 62929400



MORSØ DESIGN GULVPLADE TIL 7349
Varenr. 62928800

Morsø 7340



Se flere tekniske data og bestemmelser på morsoe.com

EN/N mærket

A⁺

Nominel effekt.....	4,3 kW
Afprøvet skorstenstræk i Pa.....	12
Drifteffekt.....	3-7 kW
Opvarmer.....	45-105 m ²
Røgafgang top/bag, passer til.....	Ø 150 mm
Vægt.....	108 - 116 kg
Brændkammer bredde.....	33 cm

Afstand til brændbart materiale

Bag ovn.....	100 mm
Til siden.....	400 mm
Hjørneplacering.....	350 mm

Vær opmærksom på røgrørets afstand til brændbart materiale iht. dets CE-godkendelse.

Højde – Højde fra bund til center af røgtud

7340.....	896 mm – 719 mm
7343.....	997 mm – 819 mm
7349.....	1111 mm – 934 mm
7370.....	696 mm – 532 mm
7393.....	1118 mm – 940 mm

Ovnen er monteret til friskluftstilslutning bagud og til bunden. Udvendig Ø98 mm. Friskluftsboks inkluderet.



Morsø 7443



7400-SERIEN

Morsø 7400-serien er den første brændeovn med det kendte Morsø egermotiv i en redesignet udgave. Det "nye" eger pryder diskret brændeovnens matsorte side. På den måde bliver det gedigne look fremhævet med en hilsen til virksom-

hedens snart 170-årige lange historie som producent af brændeovne i støbejern af høj kvalitet. Morsø 7400-serien er opbygget som 7300-serien - blot med større indkik til ilden på grund af de 2 ekstra sideglas.



Morsø 7440
Varenr.
Ovn: 54740121
Sokkel: 54744021



Morsø 7443
Varenr.
Ovn: 54740121
Sokkel: 54746621



Morsø 7443
Varenr.
Magasinlåge:
54748921



Morsø 7449
Varenr.
Ovn: 54740121
Sokkel: 54747121

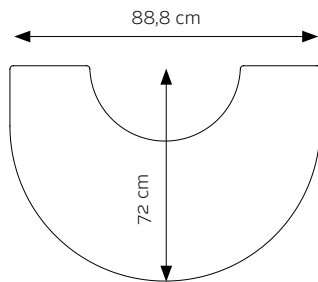


Morsø 7470
Varenr.
Ovn: 54740121
Beslag: 54749021

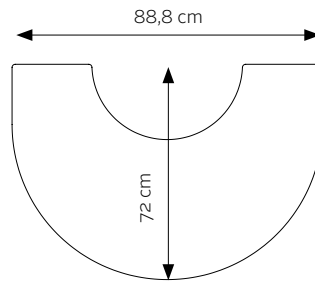


Morsø 7493
Varenr.
Ovn: 54740121
Sokkel: 54746821

SPECIAL GLAS GULVPLADER TIL 7400 SERIEN

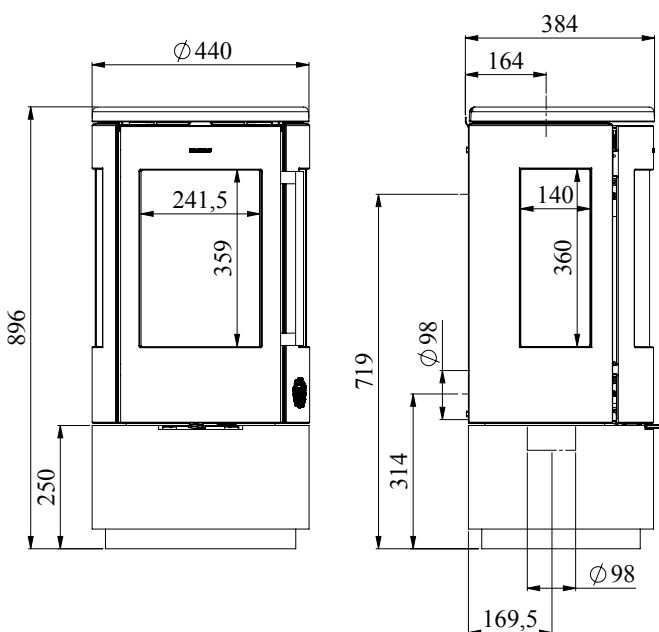


MORSØ DESIGN GULVPLADE TIL 7400
(PASSER IKKE TIL 7449) Varenr. 62929400



MORSØ DESIGN GULVPLADE TIL 7449
Varenr. 62928800

Morsø 7440



Se flere tekniske data og bestemmelser på morsoe.com

EN/N mærket

A*

Nominel effekt	4,3 kW
Afprøvet skorstenstræk i Pa	12
Drifteffekt	3-7 kW
Opvarmer	45-105 m ²
Røggang top/bag, passer til	$\varnothing 150$ mm
Vægt	108 - 116 kg
Brændkammer bredde	33 cm

Afstand til brændbart materiale

Bag ovn	100 mm
Til siden	450 mm
Hjørneplacering	350 mm

Vær opmærksom på røgrørets afstand til brændbart materiale iht. dets CE-godkendelse.

Højde - Højde fra bund til center af røgtud

7440	896 mm - 719 mm
7443	997 mm - 819 mm
7449	1112 mm - 934 mm
7470	696 mm - 532 mm
7493	1118 mm - 940 mm

Ovnen er monteret til friskluftstilslutning bagud og til bunden. Udvendig $\varnothing 98$ mm. Friskluftsboks inkluderet.



Morsø 7840



7800-SERIEN

Morsø 7800-serien Du får en enkel betjening, og det selvlukkende dørsystem, giver en komfort du kan glæde dig over i årevis. Designdetaljer, som for eksempel det blanke håndtag i rustfrit stål, der skaber spændende kontrast til det matsorte støbejern, er også en kilde til glæde. Brændeovnens store glasareal giver dig smukt indkik til ilden.

Egernet har siden 1930-erne været uløseligt forbundet med Morsø brændeovne. Nu har det fået nyt liv, da et nænsomt redesign af det kendte motiv diskret pryder siden af Morsø 7800-serien. Brændeovnen har en miljøvenlig forbrænding, der giver en høj ydeevne. Tilmed bærer Morsø brændeovn 7800-serien Svanemærket, der er din garanti for et bæredygtigt produkt.



Morsø 7840
Varenr.
Ovn: 54794621
Sokkel: 54791721



Morsø 7843
Varenr.
Ovn: 54794621
Sokkel: 54795521



Morsø 7843
Varenr.
Magasinlåge:
54798421



Morsø 7848
Varenr.
Ovn: 54794621
Sokkel: 54793421

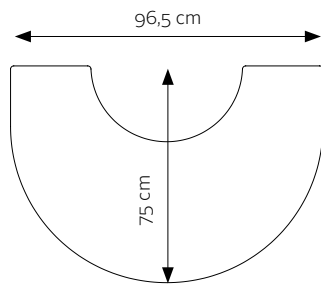


Morsø 7870
Varenr.
Ovn: 54794621
Beslag: 54791421

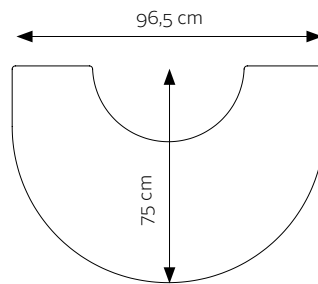


Morsø 7893
Varenr.
Ovn: 54794621
Sokkel: 54792521

SPECIAL GLAS GULVPLADER TIL 7800 SERIEN - Se foto bagerst i katalog.

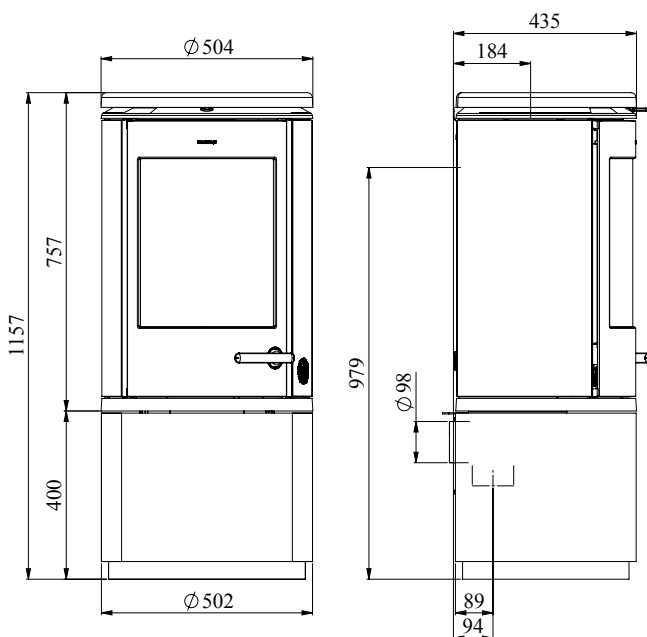


MORSØ DESIGN GULVPLADE TIL 7800
(PASSER IKKE TIL 7848) Varenr. 62919900



MORSØ DESIGN GULVPLADE TIL 7848
Varenr. 62928700

Morsø 7843



Se flere tekniske data og bestemmelser på morsoe.com

EN/N mærket

Nominal effekt	7,3 kW
Afprøvet skorstenstræk i Pa	12
Drifteffekt	4-8 kW
Opvarmer	60-120 m ²
Røgafgang top/bag, passer til	Ø 150 mm
Vægt	135 - 178 kg
Brændkammer bredde	36 cm

Afstand til brændbart materiale

Bag ovn	50 mm
Til siden	400 mm
Hjørneplacering	150 mm

Vær opmærksom på røgrørets afstand til brændbart materiale iht. dets CE-godkendelse.

Højde - Højde fra bund til center af røgtud

7840	1032 mm - 854 mm
7843	1157 mm - 979 mm
7848	1157 mm - 979 mm
7870	767 mm - 589 mm
7893	1357 mm - 1179 mm

Ovnen er monteret til friskluftstilslutning bagud og til bunden. Udvendig Ø98 mm. Friskluftsboks tilkøbes - dog ikke til 7848.







Morsø 7943



7900-SERIEN

Morsø 7900-serien ved første øjekast er det brændeovns store glasareal, der imponerer. Det meget store rudeparti, i dels brændeovns front og i siderne, skaber en brændeovn, hvor ilden og flammebilledet kan ses lige meget hvor i rummet, man befinder sig. Morsø har udviklet og

skabt en brændeovns serie i støbejern, som funktions- og designmæssigt tilpasser sig enhver bolig – og selvfølgelig med kvaliteten i højsædet. Morsø 7900-serien er opbygget som 7800-serien – blot med større indkik til ilden på grund af de 2 ekstra sideglas.



Morsø 7940
Varenr.
Ovn: 54794821
Sokkel: 54791721



Morsø 7943
Varenr.
Ovn: 54794821
Sokkel: 54795521



Morsø 7943
Varenr.
Magasinlåde:
54798421



Morsø 7948
Varenr.
Ovn: 54794821
Sokkel: 54793421

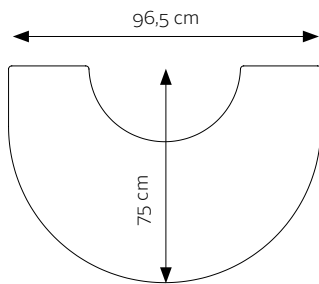


Morsø 7970
Varenr.
Ovn: 54794821
Beslag: 54791421

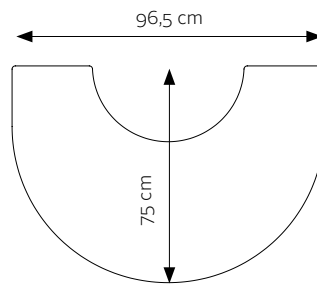


Morsø 7993
Varenr.
Ovn: 54794821
Sokkel: 54792521

SPECIAL GLAS GULVPLADER TIL 7900 SERIEN - Se foto bagerst i katalog.

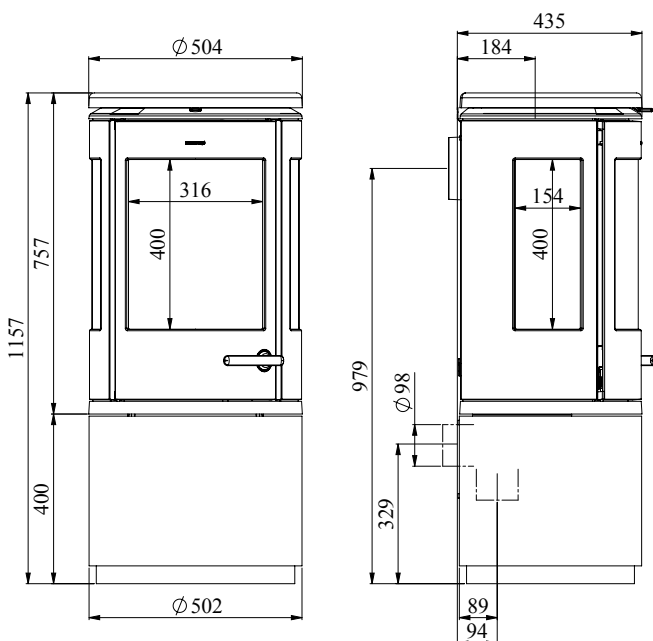


MORSØ DESIGN GULVPLADE TIL 7900
(PASSER IKKE TIL 7948) Varenr. 62919900



MORSØ DESIGN GULVPLADE TIL 7948
Varenr. 62928700

Morsø 7943



Se flere tekniske data og bestemmelser på morsoe.com

EN/N mærket

A

Nominel effekt	7,3 kW
Afprøvet skorstenstræk i Pa	12
Drifteffekt	4-8 kW
Opvarmer	60-120 m ²
Røgafgang top/bag, passer til	Ø 150 mm
Vægt	135 - 178 kg
Brændkammer bredde	36 cm

Afstand til brændbart materiale

Bag ovn	50 mm
Til siden	700 mm
Hjørneplacering	350 mm

Vær opmærksom på røgrørets afstand til brændbart materiale iht. dets CE-godkendelse.

Højde - Højde fra bund til center af røgtud

7940	1032 mm - 854 mm
7943	1157 mm - 979 mm
7948	1157 mm - 979 mm
7970	757 mm - 589 mm
7993	1357 mm - 1179 mm

Ovn er monteret til friskluftstilslutning bagud og til bunden. Udvendig Ø98 mm. Friskluftsboks tilkøbes - dog ikke til 7948.





8643

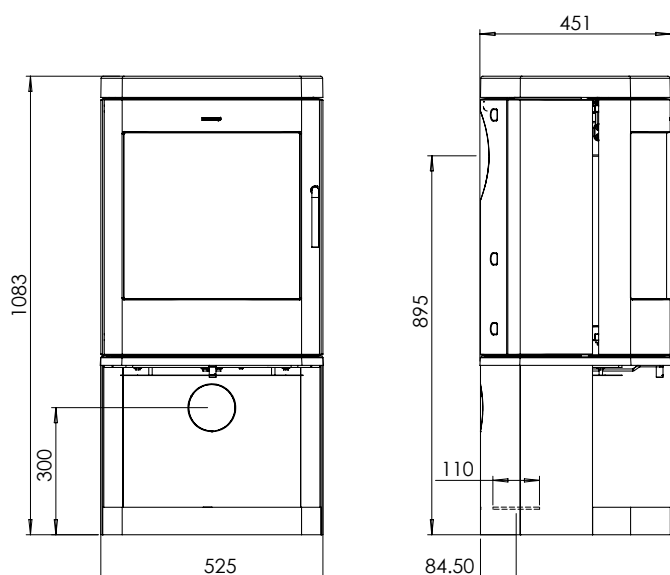
Den nye in-house designede Morsø 8643 bliver en af de mest kraftfulde Morsø-ovne nogensinde. Med en høj ydelse og en brændelængde på 38 cm, kombineret med den sublime forbrændingsteknik fra 6100- og 8100-serien, vil denne trofaste kilde til komfort sprede varme gang på gang. Dens

størrelse til trods fremstår Morsø 8643 let og tidløs med sit rene og enkle design. Dette garanterer dig en klassisk og smuk brændeovn, der holder i årtier. Brændeovnens meget store glasareal giver en følelse af at se uhindret ind i åben ild.



Morsø 8643
Varenr.
64864321

Morsø 8643



EN/N mærket	A
Nominel effekt	8,9 kW
Afprøvet skorstenstræk i Pa	12
Drifteffekt	6-9 kW
Opvarmer	130 m ²
Røgføgang top/bag, passer til	Ø 150 mm
Vægt	150 kg
Brændkammer bredde	42 cm

Afstand til brændbart materiale

Bag oven	225 mm
Til siden	600 mm
Hjørneplacering	375 mm
Over oven	500 mm

Vær opmærksom på røgrørets afstand til brændbart materiale iht. dets CE-godkendelse.

Højde – Højde fra bund til center af røgtud

8643	1083 mm – 895 mm
------	------------------

Se flere tekniske data og bestemmelser på morsoe.com

Oven er forberedt til friskluftstilslutning bagud og til bunden.
Ud vending Ø98 mm.
Friskluftstuds og afdækning i brændemagasin tilkøbes.



Morsø 8893

8800-SERIEN

Morsø 8800-serien er en af de mest kraftfulde Morsø ovne. Høj og smuk står den i støbejern, som en trofast hyggespreder, der vil give varme og hygge igen og igen.

Ovnen fås med skuffe eller som åben sokkel, i to højder, med plads til brænde. Dørgrebet forbliver køligt under brug og selve døren er betjeningsvenlig med selvluk.



Morsø 8840
Varenr.
64880821



Morsø 8843
Varenr.
64880121

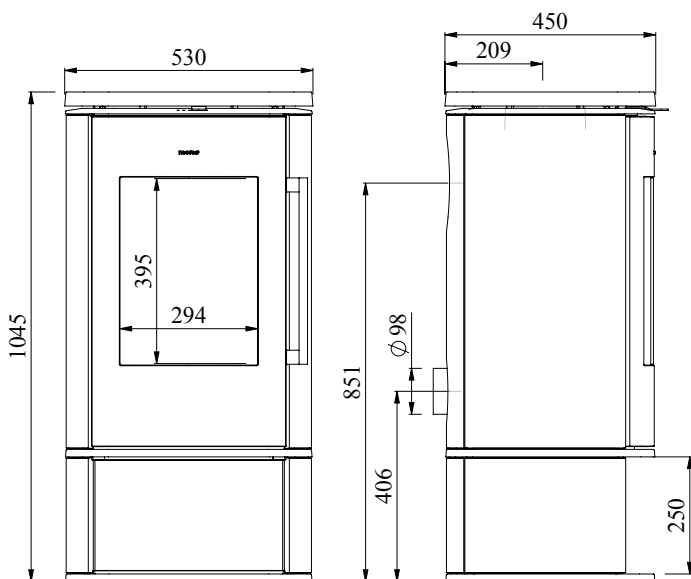


Morsø 8843
Varenr.
Magasinlåde: 54818921



Morsø 8893
Varenr.
64881221

Morsø 8843



EN/N mærket	A*
Nominal effekt	6,3 kW
Afprøvet skorstenstræk i Pa	12
Drifteffekt	4-8 kW
Opvarmer	60-120 m ²
Røgafgang top/bag, passer til	Ø 150 mm
Vægt	169-187 kg
Brændkammer bredde	35 cm

Afstand til brændbart materiale

Bag oven	150 mm
Til siden	500 mm
Hjørneplacering	150 mm

Vær opmærksom på røgrørets afstand til brændbart materiale iht. dets CE-godkendelse.

Højde – Højde fra bund til center af røgtud

8840	883 mm – 689 mm
8843	1045 mm – 851 mm
8893	1184 mm – 1004 mm

Se flere tekniske data og bestemmelser på morsoe.com

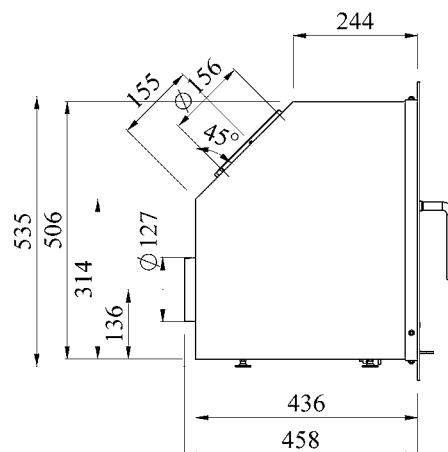
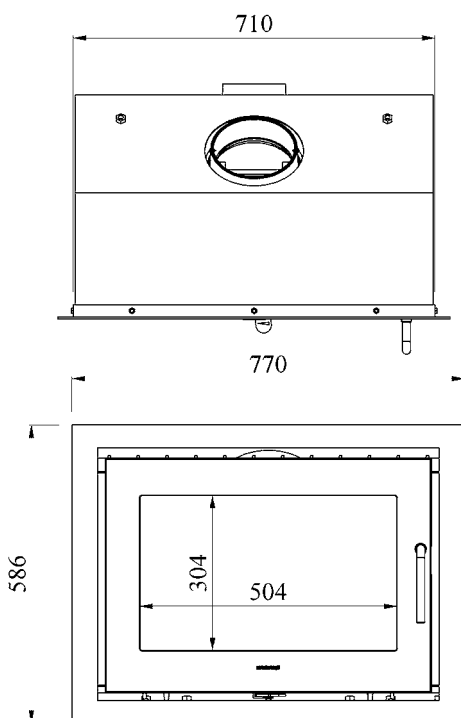
Oven kan monteres med friskluftstilslutning.
Studs/boks kan tikøbes.



MORSØ 5660

Morsø 5660. Avanceret pejseindsats, i stramt og stilrent design, der kan rumme brændestykker på op til 50 cm. Støbejernets rå og levende struktur giver indsatsen

en rustik fremtoning, og det innovative forbrændingssystem, med tilførsel af tertiær luft, sikrer miljørigtig fyring. Forramme kan leveres efter specialmål.



Varenr. 64566221

EN/N mærket



Nominel effekt 6,5 kW
 Drifteffekt 4-8 kW
 Opvarmer 60-120 m²
 Røgafgang top/bag, passer til... Ø 150 mm
 Vægt 123,5 kg
 Brændkammer bredde 58 cm

Friskluft boks kan tilkøbes.

Se flere tekniske data og bestemmelser på morsoe.com



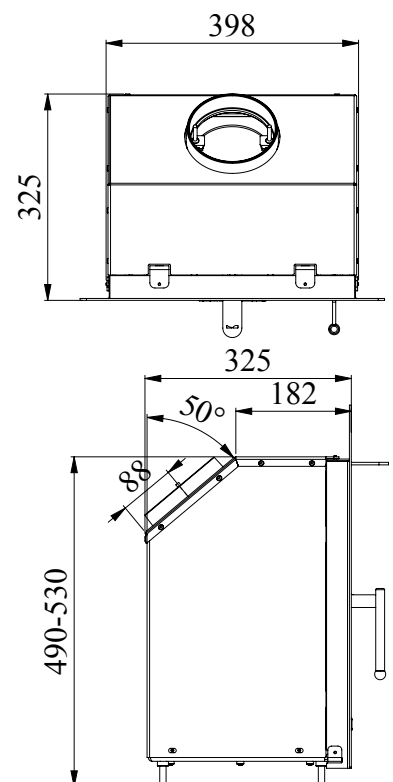
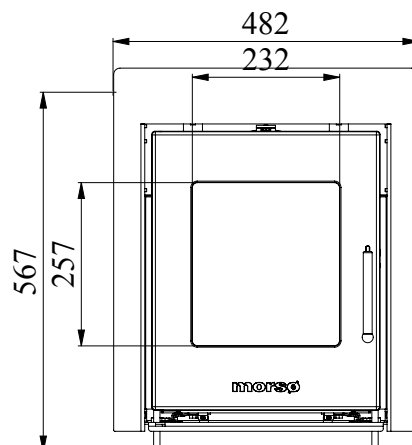
MORSØ S81

Morsø S81. Lille høj-effektiv pejseindsats, specielt designet med henblik på mindre rum. Denne stilrene pejseindsats udmærker sig ved et moderne udtryk. Passer ind i eksisterende, murede skorsten.

Indsats varenr. 58810000
 Ramme varenr. 58810100
 Røgtud varenr. 54811921

EN/N mærket A*
 Nominel effekt 4,4 kW
 Drifteffekt 2-5 kW
 Opvarmer.....30-75 m²
 Røgafgang top/bag, passer til... Ø 120 mm
 Vægt60 kg
 Brændkammer bredde 25 cm

Friskluft boks kan tilkøbes.
 Se flere tekniske data og
 bestemmelser på morsoe.com





MORSØ CURVA PEJSESÆT
Varenr. 62916521



ILDDRAGER
Varenr. 62916421



MORSØ COMPLETE PEJSESÆT
Varenr. 62917121



MORSØ ADRIAN PEJSESÆT
Varenr. 62993300



MORSØ ADRIAN BRÆNDEKURV
Varenr. 62993400



MORSØ ASKE- & OPBEVARINGSSPAND
Varenr. 62905700



MORSØ BRÆNDEBÆRER
Varenr. 62912200



MORSØ BRÆNDESPAND
Varenr. 62900421 H32 x Ø40 cm /
Varenr. 62920421 H34 x Ø45



MORSØ LOOP PEJSESÆT
Varenr. 62917021



MORSØ ELLIPSE PEJSESÆT
Varenr. 62917421



MORSØ GRILLHANDSKE
Højre varenr. 62900700 / Venstre varenr. 62900800



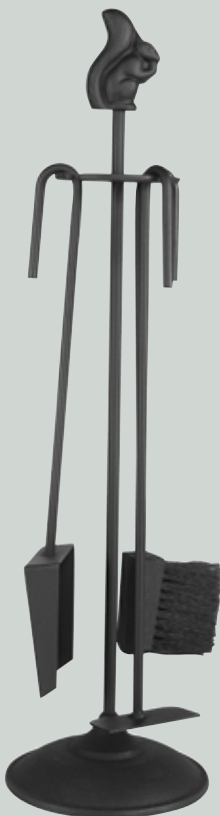
MORSØ BRÆNDEBOKS
Varenr. 62920521



MORSØ GASLIGHTER
Varenr. 62989300



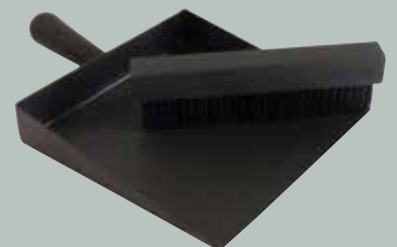
MORSØ RØGGASTERMOMETER
Varenr. 62901200



MORSØ CLASSIC PEJSESÆT
Varenr. 62900221



MORSØ FUGTMÅLER
Varenr. 62929900



MORSØ FEJEBAKKE & KOST
Varenr. 62917221



MORSØ TRIVET EGERN
Varenr. 61753301



MORSØ VANDFORDAMPER
2,0 L varenr. 61853479 / 4,5 L varenr. 61853079



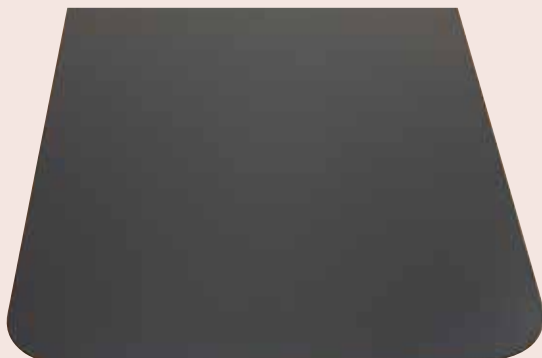
MORSØ MONTERING & VEDLIGEHOLDELSE



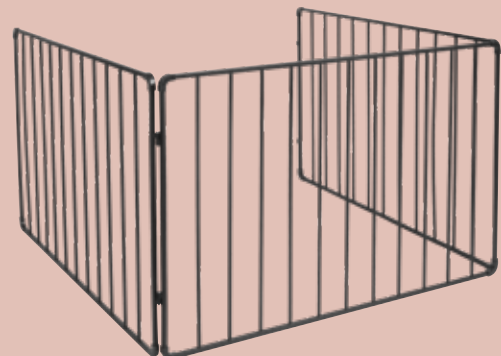
MORSØ GULVPLADER
Glasplader, 6 mm



MORSØ CONFORM PEJSESÆT
Varenr. 62906121



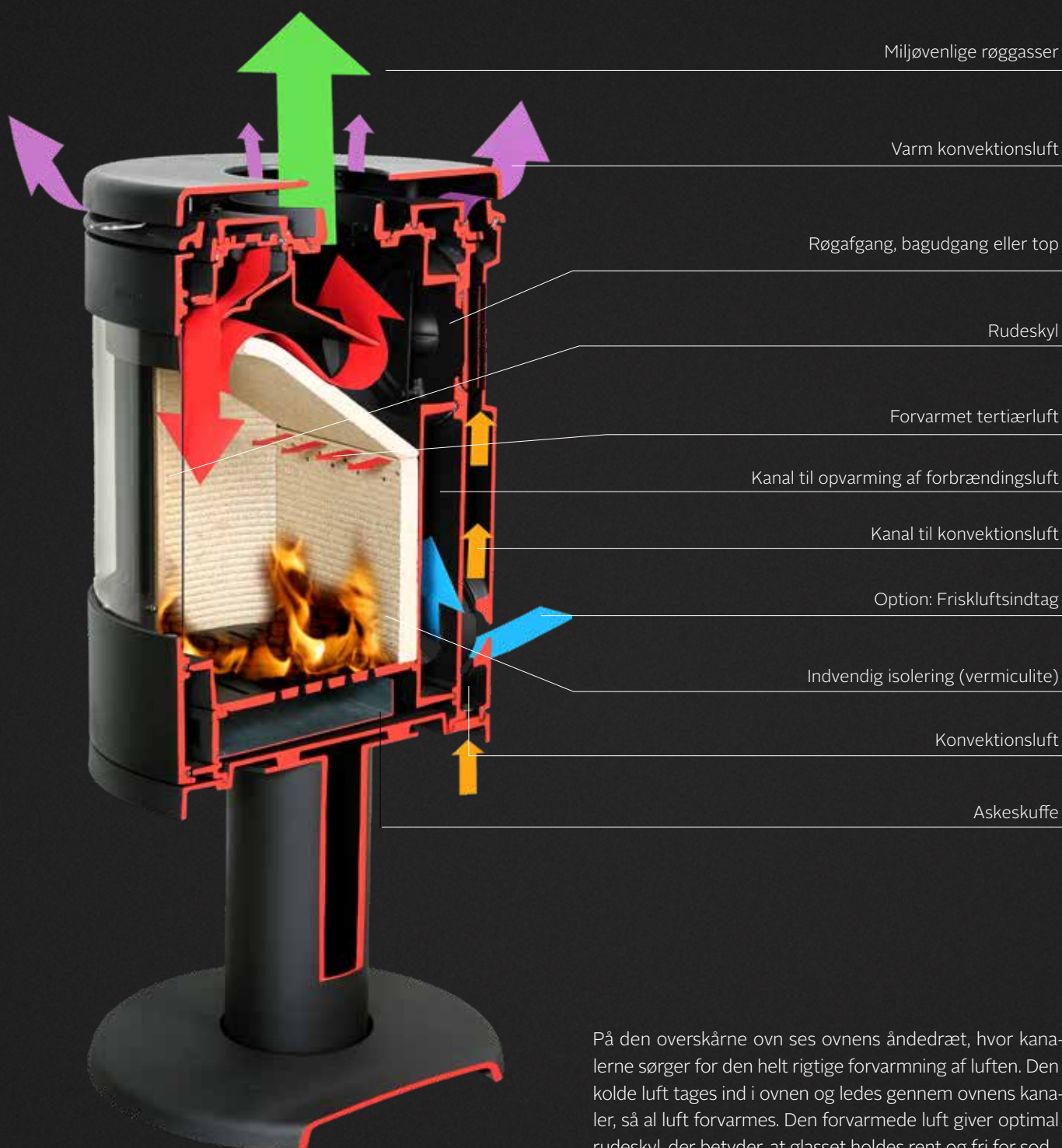
MORSØ GULVPLADER
Stålblader, 2 mm



MORSØ BØRNEGITTER
Varenr. 62906821



OPTIMAL MILJØFORBRÆNDING



Miljøvenlige røggasser

Varm konvektionsluft

Røgafgang, bagudgang eller top

Rudeskyl

Forvarmet tertiærluft

Kanal til opvarming af forbrændingsluft

Kanal til konvektionsluft

Option: Friskluftsindtag

Indvendig isolering (vermiculite)

Konvektionsluft

Askeskuffe

På den overskårne ovn ses ovnens åndedræt, hvor kanalerne sørger for den helt rigtige forvarmning af luften. Den kolde luft tages ind i ovnen og ledes gennem ovnens kanaler, så al luft forvarmes. Den forvarmede luft giver optimal rudeskyl, der betyder, at glasset holdes rent og fri for sod. I toppen af flammerne tilføres også denne forvarmede luft, som her kaldes tertiærluft. Den tertiærluft sørger for automatisk miljøforbrænding, således gasserne i træet antændes.



Vi brænder for forbrænding. En af vores vigtigste kompetencer er at fremstille miljørigtige brændeovne, og vi betegner gerne os selv som eksperter i forbrændingsteknik.

I 1853 forlod den unge N. A. Christensen sit arbejde som bogholder for at begynde et eventyr om et jernstøberi - et eventyr, der startede i en fabriksbygning i Nykøbing Mors. Trods hård konkurrence fra støberier i de større byer, skulle den dengang lille håndfuld smede, drejere og snedkere skabe et ikon, der kom til at række langt ud over den nordjyske by, det blev skabt i. Et ikon, skabt gennem innovation, bygget på design, kvalitet og godt håndværk, og som derfor altid vil stå trygt og godt i de danske hjem og ude i verden. Et ikon vi alle sammen kender som Morsø.



morsoe.com  [morsoemoments](https://www.instagram.com/morsoemoments)